

Рекомендации по входному контролю прочности бетона изделий из ячеистого бетона автоклавного твердения по ГОСТ 31360–2007

(требования СП 63.13330, ГОСТ 10180, СТО НОСТРОЙ 2.9.136 в части касающейся)

I. Порядок определения прочности по контрольным образцам

Отбор и подготовка контрольных образцов осуществляются по ГОСТ 10180-2012 в следующем порядке.

1. Образцы изготавливают и испытывают сериями. /.../ Число образцов ячеистого бетона в серии принимают равным 3 [4.1.3].

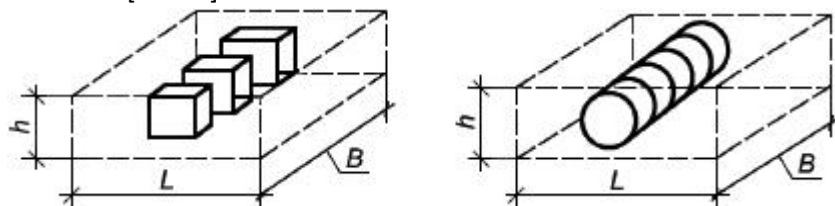
2. Отклонения от плоскостности опорных поверхностей образцов-кубов /.../, прилегающих к плитам прессы, не должны превышать 0,001 наименьшего размера образца [4.1.4].

Примечание. Отклонение от плоскостности куба с ребром 100 мм не должно превышать 0,1 мм. Это означает, что изготовление образцов выпиливанием должно производиться на стационарной ленточной пиле: требования к оборудованию для изготовления образцов изложены в п. 3.1 ГОСТ 28570-90 «Бетоны. Методы определения прочности по образцам, отобранным из конструкций».

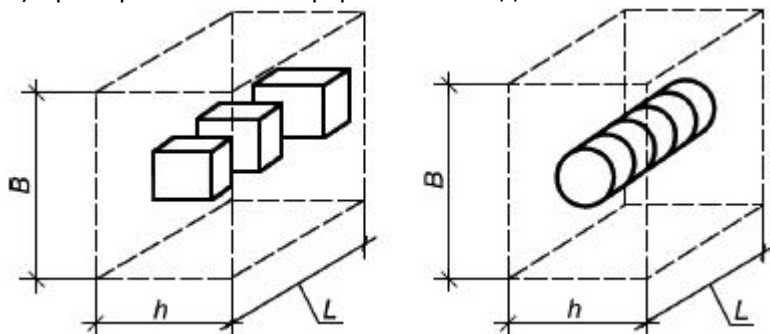
3. Отклонения от перпендикулярности смежных граней образцов-кубов /.../ не должны превышать ± 1 мм [4.1.6].

4. Образцы из ячеистого бетона выпиливают или выбурируют по ГОСТ 28570 из... блоков. Образцы выпиливают или выбурируют из средней части изделия... по схеме, приведенной на рисунке 1.

Образцы выпиливают или выбурируют без увлажнения, отступив от граней изделия или блока не менее чем на 20 мм [4.2.11].



а) При горизонтальном формировании изделия



б) При вертикальном формировании изделия

Рисунок 1 — Схемы выпиливания и выбуривания образцов ячеистого бетона



Национальная Ассоциация Производителей Автоклавного Газобетона

5. На образцах выбирают и отмечают опорные грани, к которым должны быть приложены усилия в процессе нагружения. Опорные грани [образцов] выбирают так, чтобы сжимающая сила при испытании была направлена параллельно слоям укладки бетонной смеси в формы [6.3].

6. Перед испытанием определяют среднюю плотность образцов по ГОСТ 12730.1.

7. Шкалу силоизмерителя испытательной машины выбирают из условия, что ожидаемое значение разрушающей нагрузки должно быть в интервале от 20% до 80% максимальной нагрузки, допускаемой выбранной шкалой [7.1.3]. Нагружение образцов проводят непрерывно с постоянной скоростью нарастания нагрузки до его разрушения. При этом время нагружения образца до его разрушения должно быть не менее 30 с [7.1.4].

8. Прочность бетона на сжатие R , МПа, вычисляют с точностью до 0,1 МПа по формуле

$$R = \alpha \frac{F}{A} K_W \quad (1)$$

где F - разрушающая нагрузка, Н;

A - площадь рабочего сечения образца, мм²;

α – масштабный коэффициент для приведения прочности бетона к прочности бетона в образцах базовых размера и формы (для ячеистого бетона плотностью менее 400 кг/м³ масштабный коэффициент принимают равным 1,0; для ячеистого бетона плотностью 400 кг/м³ и более масштабный коэффициент для образцов-кубов с ребром длиной 100 мм – равным 0,95);
 K_W - поправочный коэффициент для ячеистого бетона, учитывающий влажность образцов в момент испытания (значения поправочного коэффициента K_W для ячеистого бетона принимают по таблице 2. Поправочный коэффициент K_W при промежуточных значениях влажности бетона определяют линейной интерполяцией).

Таблица 2 — Поправочные коэффициенты для ячеистого бетона

Влажность ячеистого бетона в момент испытания W , % по массе	Поправочный коэффициент K_W
0	0,8
5	0,9
10	1,0
15	1,05
20	1,10
25 и более	1,15

[8.1, 8.2]

II. Критерии оценки соответствия

1. Входной контроль бетонных изделий по прочности осуществляется в целях проверки соответствия фактической прочности бетона нормативным значениям, предъявляемым к бетонам заданного класса по прочности на сжатие. Нормативные сопротивления ячеистого бетона сжатию приведены в табл. 1 (по табл. 6.7 СП 63.13330.2012 «Бетонные и железобетонные конструкции»).



Национальная Ассоциация Производителей Автоклавного Газобетона

Таблица 1.– Нормативные сопротивления ячеистого бетона сжатию

Показатели	Нормативные сопротивления ячеистого бетона сжатию R_{bn} , при классе бетона по прочности на сжатие, МПа									
	B1	B1,5	B2,0	B2,5	B3,5	B5	B7,5	B10	B12,5	B15
Сопротивление осевому сжатию (призменная прочность) R_{bn} и $R_{b,ser}$	0,95	1,40	1,90	2,4	3,3	4,60	6,9	9,0	10,5	11,5

2. Контроль физико-механических и физико-технических характеристик бетона изделий следует осуществлять при возникновении сомнений в достоверности данных, указанных в документе о качестве. На процедуру отбора образцов для осуществления такого контроля следует вызывать представителя изготовителя и представителя испытательной лаборатории, аккредитованной для проведения намеченных испытаний (в соответствии с п. 5.1.6 СТО НОСТРОЙ 2.9.136–2013 «Строительные конструкции зданий и сооружений. Устройство конструкций с применением изделий и армированных элементов из ячеистых бетонов автоклавного твердения. Правила, контроль выполнения и требования к результатам работ, рекомендации по применению»).

3. Прочность на сжатие контролируется по ГОСТ 10180-2012 «Бетоны. Правила определения прочности по контрольным образцам».

Примечание. При входном контроле изделий устанавливается фактическая прочность бетона. При этом не осуществляются: определение характеристик однородности бетона по прочности, определение требуемой прочности, присвоение класса бетона по прочности.

4. Оценка соответствия осуществляется путем сравнения фактических значений прочности контрольных образцов бетона с нормативными значениями, установленными для бетона заданного в документе о качестве класса по прочности.

Пример. В документе о качестве на стеновые блоки указан класс по прочности при сжатии B2,5. По результатам испытаний, проведенных по ГОСТ 10180, контрольных образцов, отобранных в порядке, определенном в СТО НОСТРОЙ 2.9.136, получено значение прочности ячеистого бетона 2,48 МПа. Поскольку $2,48 > 2,4$ [МПа], прочность бетона соответствует требованиям к бетону класса по прочности при сжатии B2,5.

Исполнительный директор

Гринфельд Г.И.